



**Beton Teknisyeni
El Kitabı**





www.yapichem.com.tr

Değerli Müşterilerimiz,

İncelemekte olduğunuz kitapçık, “Hazır Beton” sektöründe çalışan laboratuvar teknisyenlerinin kullanımı için, test aşamaları ve uygulama gereklilikleri göz önünde bulundurularak, Yapıchem’in uzman ekibi tarafından hazırlanmıştır.

Kitapçıkta, deneyler, numune alma teknikleri, tayin yöntemleri, aygıtlar ve bunların kullanım şekilleri ile ilgili detaylı bilgiler yazılı ve görsel olarak verilmiştir. Yapılmış olan deneylerde elde edilen sonuçlar ayrıntılı şekilde aktarılmış ve belirtilen şekilde gerçekleştirilecek olan beton testlerinde, ilgili birim çalışanlarınız için bir başvuru kaynağı olması amaçlanmıştır.

Ayrıca, betonun maruz kalacağı etki sınıflarına göre beton karışımı ve özellikleri için önerilen sınır değerler, betonun nihai dayanımı ve dayanıklılığını etkileyen sıcak ve soğuk hava şartlarında beton dökümü, taze ve sertleşmiş betondaki olası çatlakların sebepleri ve tüm bunlarla ilgili alınması gereken önlemler detaylandırılmıştır. Beton Sınıfları ve Dayanımları Tablosu ile Çimento Sınıfları Tablosu bilgi amaçlı eklenmiştir. Bu kitapçık, TS EN 206 Standardı, TSE ve Türkiye Hazır Beton Birliği teknik verileri dikkate alınarak hazırlanmıştır. Yapıchem, yanlış uygulamalar ve diğer nedenlerden ötürü meydana gelebilecek aksaklıklar ile ilgili hukuki bir sorumluluk taşımaz.

Fatih ARICAN

Yönetim Kurulu Başkanı

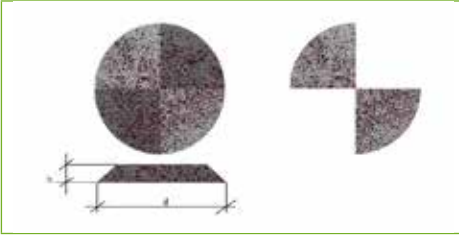
İÇİNDEKİLER

AGREGALARDAN NUMUNE ALMA (TS EN 932-1-932-2)	04
ÖZGÜL AĞIRLIK ve SU EMME TAYİNİ YÖNTEMLERİ (TS EN 1097-6)	04
İnce Agreganın Özgül Ağırlığı ve Su Emme Oranı Tayini Yöntemi	04
Aygıtlar	04
Deney Numunesi	04
İşlem	05
ELEK ANALİZİ DENEYİ (TS EN 933-1)	06
En Büyük Dane Çapı	06
İri Agregası	06
İnce Agregası	06
Mineral Dolgu Malzemesi	06
Aletler	06
Deney Numunesinin Hazırlanması	07
Deneyin Yapılması	07
Eleme	07
METİLEN MAVİSİ ÇÖZELTİSİNİN HAZIRLANMASI	08
Aygıtlar	08
İşlem	08
METİLEN MAVİSİ DENEYİ (TS EN 933-9)	08
Aygıtlar	08
İşlem	09
AGREGADA RUTUBET TAYİNİ (TS 3523)	09
GRANÜLOMETRİ DENEYİ	10
Granülometri	10
En Büyük Dane Çapı	10
SLUMP (ÇÖKME) TAYİNİ DENEYİ (TS EN 12350-2)	11
Aygıtlar	11
Deney	12

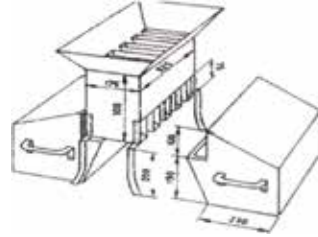
TAZE BETONDA YOĞUNLUK VE HAVA MİKTARININ BASINÇ ÖLÇME METODU İLE TAYİNİ	13
Taze Betonda Yoğunluk (TS EN 12350-6)	13
Taze Betonda Hava Muhtevası (TS EN 12350-7)	14
BETON DENEY NUMUNELERİNİN HAZIRLANMASI (TS EN 12350-1)	14
Numunelerin Hazırlanacağı Yer	14
Betonun Numune Kalıplarına Yerleştirilmesi	14
Numune Kalıplarındaki Betonun Sıkıştırılması	15
Sıkıştırma Yöntemleri	15
Şişleme	15
Vibrasyon	15
Numune Yüzeylerinin Düzlenmesi	16
DENEY NUMUNELERİNDE BASINÇ DAYANIMININ TAYİNİ (TS EN 12390-3)	16
Numunenin Hazırlanması ve Yerleştirilmesi	16
Yükleme	16
Sonuçların Gösterilmesi	17
BETON KARIŞIMI VE ÖZELLİKLERİ İÇİN ÖNERİLEN SINIR DEĞERLER (TS 13515)	18
Çizelge F.1.1	18
Çizelge F.1.2	20
SICAK HAVA ŞARTLARINDA BETON DÖKÜMÜ	22
SOĞUK HAVA ŞARTLARINDA BETON DÖKÜMÜ	22
BETONARME YAPILARDA ÇATLAK TİPLERİ ve ÇATLAK TİPLERİ TABLOSU	24
Yapısal Çatlaklar	27
Uygulama Kökenli Çatlaklar	27
Taze Beton Çatlakları	27
Oturma Çatlakları	28
Plastik Rötire (Büzülme) Çatlakları	29
Yaşlanmış Beton Çatlakları	29
ÇİMENTO SINIFLARI TABLOSU	30
BETON SINIFLARI ve DAYANIMLARI TABLOSU	32

AGREGALARDAN NUMUNE ALMA (TS EN 932-1-932-2)

Bir agregaya yığınınından numune alırken dikkat edilmesi gereken en önemli husus, alınan numunenin agregaya yığınınını temsil etmesidir. Ters durumlar yanlış sonuçlar doğurur. Numuneyi yığınının tepe ya da etek bölümünden değil, orta noktalardan değişik bölgelerden dikkatlice almak gerekir. Toplanan örnekleri homojen şekilde karıştırılıp, bir deneye yetecek şekilde küçültmek gerekir. Bu işlem, bölgeç ya da çeyrekleme yöntemiyle yapılır. Laboratuvar numunesi çalışma yüzeyine konular. Koni oluşturacak şekilde numune tam olarak karıştırılır ve kürekle numuneler alınmak sureti ile yeni bir koni oluşturulur. Bu işlem 3 defa tekrar edilir. Her bir kürek dolusu numune, agregalar oluşturulan yeni koninin tepesinden, her kenardan akacak ve tam bir dağılım sağlayarak farklı büyüklüklerin iyi bir şekilde karışmasına imkân verecek şekilde dökülmelidir. Belirlenen deney kısmı elde edilinceye kadar karıştırma ve çeyrekleme işlemi tekrarlanır.



Şekil 1: Dörtleme Metodu ve Bölgeç Aleti



ÖZGÜL AĞIRLIK VE SU EMME TAYİNİ YÖNTEMLERİ (TS EN 1097-6)

Beton karışım hesabını yapabilmek için üretimde kullanılacak agreganın özgül ağırlıklarını bilmek gerekir. Özgül ağırlık, agreganın tanelerinin işgal ettiği mutlak birim hacminin ağırlığıdır.

İNCE AGREGANIN ÖZGÜL AĞIRLIĞI VE SU EMME ORANI TAYİNİ YÖNTEMİ

Aygıtlar

- Teraziler: 2 kg çekerli 0,1 g duyarlı bir terazi
- Tablalı Isıtıcı veya Hava Üfleme Isıtıcı: Deney numunesinin yakın çevresindeki sıcaklığı $105^{\circ}\text{C} \pm 5^{\circ}\text{C}$ çıkarabilecek güçte gaz veya elektrik ısıtmalı bir tabla veya hava üfleme bir ısıtıcı
- Ölçü Kabı: 500 veya 1000 ml'lik cam bir ölçü kabı
- Cam Levha: Ölçü kabının üstünü kapatabilecek büyüklükte bir cam levha
- Metal Kalıp: Üst iç çapı 40 ± 3 mm, alt iç çapı 90 ± 3 mm, yüksekliği 75 ± 3 mm olan kesik koni şeklinde ve et kalınlığı en az 0,8 mm metal kalıp
- Metal Sıkıştırıcı: 340 ± 15 g kütleli, çapı 25 ± 3 mm olan düz dairesel kesitli bir sıkıştırma yüzeyi içeren metal sıkıştırıcı
- Vakum Pompası
- Havlu veya benzeri kurutma bezleri, tavalar, mala, vantilatör, desikatör ve termometre

Deney Numunesi

Deneylerde kullanılacak deney numunesi miktarı, en büyük tane büyüklüğüne bağlı olarak değişir. Buna göre hangi deney numunesinin kaç kg olacağı Çizelge 1 'de verilmiştir.

En büyük tane büyüklüğü (mm)	0,25	0,50	1	2	4	8	16	31,5
Deney numunesi miktarı (kg)	0,8	0,8	0,8	0,8	0,8	1,5	2	2

Çizelge 1: Özgül Ağırlık Tayini İçin Gerekli Deney Numunesi Miktarları

İşlem

TS EN 932-2'ye uygun olarak ve *Çizelge 1* 'de gösterilen yaklaşık miktarda oluşturulmuş deney numunesi su içerisinde 24 saat bekletildikten sonra ince taneleri kaybolmayacak şekilde suyu süzülerek akıtılır ve bir tava içine yayılır. Tava, tablalı ısıtıcı üzerine koyularak kurutulur. Gerek görülürse vantilatör ile hava akımı oluşturularak ve sürekli karıştırılarak çabuk kuruması ve böylece doygun kuru yüzey haline çabuk gelmesi sağlanır. Doygun kuru yüzey hali, ince agreganın koyu (ıslak) renkten açık (kuru) renge değişmeye başladığı anın hemen sonrasındır. Doygun kuru yüzey halinin göz ile anlaşılması, deneyi yapanın deneyimine dayanır. Numunenin çok kurumamasına özen gösterilmelidir. Doygun kuru yüzey haline erişilip erişilemediğine göz ile muayene ederek karar verilemiyor ise kesik koni veya kesme yöntemlerinden biri uygulanır.

Doygun Kuru Yüzey Halinin Kesik Koni Yöntemi İle Belirlenmesi

Doygun kuru yüzey haline yaklaştığı sanılan numune, geniş yüzü alta gelecek şekilde duran madde kesik koni biçimli metal kalıba gevşek olarak yerleştirilip üst yüzü sıkıştırma çubuğu ile 25 kez hafifçe tokmaklanır ve kalıp yukarı doğru düşey olarak hareket ettirilerek çıkarılır. Kalıp çıkarıldığında numune kemikliğine devam ettiriyor ise serbest nem var demektir. Kurutmaya devam edilmesi ve bir süre sonra bir kez daha kesik koni uygulanması gerekir. Numunenin konikliğinin serbestçe bozulduğunun görülmesi halinde doygun kuru yüzeyin sağlanmış olduğuna karar verilir. Herhangi bir neden kurutmanın gereğinden fazla yapılması halinde numuneye az miktarda su püskürtülüp karıştırılarak nemlendirildikten sonra kesik koni yöntemi uygulanır.

Doygun Kuru Yüzey Halinin Kesme Yöntemi ile Belirlenmesi

Doygun kuru yüzey durumuna geldiği sanılan numune ile yaklaşık yarım küre biçiminde bir yiğın yapılır.

Yiğın, mala ile düşey olarak ikiye bölündüğünde ortaya çıkan yüzey, düzlemlliğini koruyabiliyor ise kurutmaya devam edilir. Düşey yüzeyin kendini tutamayıp yıkıldığı, saptandığı an, doygun kuru yüzey durumudur.

Doygun kuru yüzey durumuna getirilmiş olan numune tartılır ve doygun kuru yüzey ağırlığı kaydedilir (W^1).

Etüv kurusu durumuna getirilir. Bir desikatöre koyularak oda sıcaklığına gelinceye kadar soğutulur. Soğumus numune cam ölçü kalıbına doldurulur birlikte tartılır.

Ölçü kabının daha önce saptanmış olan ağırlığı bu tartıdan çıkarılarak numunenin kuru ağırlığı belirlenir (W^2). Ölçü kabı yaklaşık 20°C su ile yarıya kadar doldurulur ve düz bir yüzey üzerinde hafif hafif vurularak (*Şekil 2*) ve aynı zamanda döndürülerek hava kabarcıklarının çıkması sağlanır. Kabarcıkların çıkmasını hızlandırmak için vakum pompası kullanılması uygun olabilir. Bir saat beklendikten sonra ölçü kabı yaklaşık 20°C su ile 500 ml

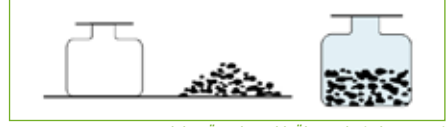
(veya 1000 ml) işaret çizgisine kadar doldurulur ve tartılır (W^3).

$$\text{Özgül Ağırlık} = \frac{W^1}{(W^1 + W^2) - W^3}$$

W^1 : Numune ağırlığı

W^2 : Su ile dolu ölçü kabı
ağırlığı

W^3 : Numune+su+kavanoz



Şekil 2: Özgül Ağırlık Ölçü Kabı (Piknometre)

$$\text{Su Emme} = \frac{W^1 - W}{W}$$

W: Kuru malzeme W_1 : Dyk numune

ELEK ANALİZİ DENEYİ (TS EN 933-1)

Elek analizi deneyi, agregaların kare gözlü standart deney eleklerinden elenmesi yolu ile, tane dağılım büyüklüğünün (Şekil 3) bütün agrega karışımına ağırlıkça oranı ile 1 m^3 beton içerisindeki agrega yüzdelерinin bulunmasıdır.



Şekil 3 : Farklı Dane Çaplarında Agrega Yığınları

En Büyük Dane Çapı

En büyük dane çapı, bir agrega karışımının eleme işlemi sırasında tamamının geçtiği en küçük elek göz açıklığıdır.

İri Agrega

İri agrega, 4 mm göz açıklığındaki eleğin üstünde kalan agregadır.

İnce Agrega

İnce agrega, 4 mm göz açıklığındaki elekten geçen agregadır.

Mineral Dolgu Malzemesi

Mineral dolgu malzemesi, göz açıklığı 0,063 mm olan elekten geçen malzemedir.

Aletler

Terazi: Deney numunelerini en az %0,1 duyarlılıkta tartabilecek bir terazi

Elekler: TS ISO 3310-1' e uygun tel elekler

Etüv: Yeterli büyüklükte ve $110 \pm 5^\circ\text{C}$ a ayarlanabilir bir etüv

Böl-geç: Şekil 1'de görülen numune ayırıcı böl-geç

Deney Numunesinin Hazırlanması

Numune agrega içice karıştırılarak homojen duruma getirilir ve böl - geç ile deney için gereken miktarda malzeme deney numunesi olarak ayrılır. Bu ayırma ve deney numunesi hazırlama işleminde çeyrekleme metodu da kullanılabilir.

Bu metotta, agrega düzgün dairesel bir yığın haline getirilerek, bir malanın keskin kenarı ile dört eşit kısma ayrılır. (TS EN 932-2)

Deneyin Yapılması

Deney numunesi kısmı, sabit kütleyle ulaşıncaya kadar $110 \pm 5^\circ\text{C}$ sıcaklığa ısıtılarak kurutulur. Soğumaya bırakılır, tartılır ve kütle M1 olarak kaydedilir.

Deney numunesi kısmı bir kaba yerleştirilir ve üzerini kaplayacak kadar yeterli miktarda su eklenir. Topakların ayrılması için su içinde 24 saat bekletmek yararlı olur. Çözücü bir madde de kullanılabilir.

Sadece bu deneyde kullanılmak üzere ayrılan 0,063 mm göz açıklıklı eleğin her iki tarafı ıslatılır ve üzerine koruyucu bir elek (örneğin, 1 mm veya 2 mm göz açıklıklı) yerleştirilir. Elekler, deney eleklerinden geçen süspansiyonun çöpe veya gerekirse uygun bir kaba toplanması sağlanacak şekilde monte edilmelidir. Kabin içindekiler en üstteki eleğe boşaltılır. 0,063 mm göz açıklıklı deney eleğinden geçen su berraklaşınca kadar yıkamaya devam edilir. 0,063 mm göz açıklıklı deney eleğinin veya koruyucu eleğin, aşırı yüklenmesine, taşmasına ve hasar görmesine karşı önlem alınmalıdır. Bazı agregalar için, sadece kaptaki ince tanelerin, 0,063 mm göz açıklıklı koruyuculu deney eleğinin üzerine boşaltılması gerekir. Bu esnada numune kabında kalan iri taneli malzeme yıkanmaya devam edilir ve 0,063 mm göz açıklıklı deney eleğinden geçen su berraklaşınca kadar ince taneler koruyucu elekten süzülür.

0,063 mm göz açıklıklı elekte tutulan kalıntı malzeme, $110^\circ\text{C} \pm 5^\circ\text{C}$ 'ta sabit kütleyle ulaşıncaya kadar kurutulur. Soğumaya bırakılır, tartılır ve kütle M2 olarak kaydedilir. Yıkamış ve kurutulmuş malzeme (veya doğrudan kuru numune) elek sütununa boşaltılır.

Eleme

Sütun, el ile veya mekanik olarak sallanır. Daha sonra, en büyük göz açıklıklı elekten başlayarak elekler teker teker ayrılır. Tava ve kapak kullanılarak, hiçbir malzeme kaybı olmadığından emin olunarak, her bir elek el ile sallanır.

Mekanik elemin verimliliği; agrega tipi, eleme süresi, elek üzerindeki yük ve sallama hareketinin genlik ve frekans gibi parametrelerinden etkilenir. Bu nedenle mekanik eleme süresi dikkatli şekilde seçilmelidir. Her eleği geçen malzeme, elek sütununda bulunan bir sonraki elek üzerine konularak işleme devam edilir.

Agreganın özelliklerine bağlı olarak, elek üzerinde kalan malzeme miktarı, 1 dakika boyunca %1,0'dan daha fazla değişmiyorsa eleme işleminin tamamlandığı kabul edilir.

En büyük göz açıklıklı elek üzerinde kalan malzeme tartılır, kütlesi R1 olarak kaydedilir. En büyük göz açıklıklı eleğin hemen altındaki elek için aynı işlem uygulanır ve tutulan kütle R2 olarak kaydedilir.

Her bir elekte tutulan malzemelerin kütlesini elde etmek için, elek sütunundaki bütün eleklere aynı işlem uygulanır. Kütleler R3, R4, Ri ve Rn olarak kaydedilir.

Her bir elek üzerinde tutulan kütle, M1 orijinal kuru kütlelerinin bir yüzdesi olarak hesaplanır. 0,063 mm göz açıklıklı eleğe kadar her bir elekten geçen orijinal kuru kütlelerin kümülatif yüzdesi hesaplanır. 0,063 mm göz açıklıklı elekten geçen ince tanelerin yüzdesi (f), aşağıdaki eşitlik ile hesaplanır.

$$f = \frac{(M1-M2)+P}{M1} \times 100$$

Burada;

M1: Deney numunesi kısmının kuru kütlesi (kg),

M2: 0,063 mm göz açıklıklı elek üzerinde tutulan malzemenin kuru kütlesi (kg),

P: Tavada kalan elenmiş malzemenin kütlesi (kg)'dir.

$$\text{Kuru Eleme için: } f = \frac{100P}{M1}$$



Şekil 4: Elek Analizi Seti

METİLEN MAVİSİ ÇÖZELTİSİNİN HAZIRLANMASI

Aygıtlar

- 1000 g saf su
- Metilen mavisi tozu
- Terazi: 2 kg çekerli 0,1 g duyarlı bir terazi
- 600 ve 400 devirde çalışan karıştırıcı
- 1000 ml cam beher
- Kronometre

İşlem

1000 g saf sudan 750 gram cam behere alınır, metilen mavisi tozundan 10 g suya ilave edilerek 600 devirde 45 dakika karıştırılır ve ayrı bir saklama kabına boşaltılır. İşlem sonunda geriye kalan 250 g saf su ile karıştırıcı pervanesi ve beher iyice temizlenerek 750 gramın üzerine ilave edilir. Bu çözeltiyi kullanmak için 24 saat beklenmeli ve hava almamasına dikkat edilmelidir. Bu hazırlanan sıvının raf ömrü 28 gündür. Sağlıklı deneyler için sıvının 28 gün sonunda yenilenmesi gerekmektedir.

METİLEN MAVİSİ DENEYİ (TS EN 933-9)

Aygıtlar

- Terazi: 2 kg çekerli 0,1 g duyarlı bir terazi
- Titrometre
- 600 ve 400 devirde çalışan karıştırıcı
- Cam baget
- 1000 ml cam beher
- Saf su
- Filtre kağıdı
- Metilen mavisi çözeltisi
- 2 numaralı elek
- Tepsi
- Kronometre

İşlem

Metilen mavisi deneyi *Şekil 5*'te görülen set ile yapılır. Deneyi yapılacak olan ince agrega 2 numaralı elekten elendikten sonra alta geçen malzemeden 200 g alınır. 500 g saf suya eklenir, 600 devirde 5 dakika karıştırılır. Titrometre 100 ml'ye kadar mavi sıvı ile doldurulur. 5 dakika sonunda 5 ml metilen mavisi çözeltisi ekleyerek 400 devirde 1 dakika boyunca karıştırılır. Karıştırma bitiminde cam baget karışıma daldırılıp filtre kağıdına damlatılır ve hale meydana gelip gelmediği kontrol edilir. Bu işlem 5 ml ekleyip 400 devirde 1 dakika karıştırılıp damlatılan sıvıda hale görülünceye dek devam edilir.

Hale ilk 4 dakikada kaybolursa, 5 ml daha boya çözeltisi ilave edilir. Hale beşinci dakikada kaybolursa, sadece 2 ml boya çözeltisi ilave edilir. Her iki durumda da hale 5 dakika süreyle varlığını sürdürünceye kadar karıştırmaya ve leke deneyleri yapılmaya devam edilir.

Formül: $MB=V1/M1*10$

Burada;

M1 : Deney numunesi kısmının kütlesi gramdır.

V1 : ilave edilen boya çözeltisinin toplam hacmi ml'dir.

MB değeri, 0 - 2 mm aralığının beher kilogramı için kullanılan boya miktarı, 0,1 g yaklaşımla kaydedilir.

Not: Yukarıdaki eşitliklerdeki 10 sayısı, kullanılan boya çözeltisinin hacmini, deneye tabi tutulan büyüklük aralığının beher kilogramı başına adsorplanan boya kütlesine dönüştürmek için kullanılmıştır.

Şekil 5: Metilen Mavisi Seti



AGREGADA RUTUBET TAYİNİ (TS 3523)

Agregadan, uygun yöntemlerle alınan numune önce belli bir miktarı tartılarak not edilir. Daha sonra tartılan agrega, fırın kurusu hale gelene kadar ya etüvde ya da bir ocak üzerinde ısıtılır. Fırın kurusu, agrega tanesi içindeki tüm boşlukların kuru olma halidir. Fırın kurusu haline getirilen agrega yığına da soğuduktan sonra tartılır. Daha sonra aşağıdaki işlem yapılarak agrega yığınınındaki nem oranı hesaplanır.

$$\% \text{ Agregada Nem Oranı} = \frac{\text{İlk Tartım} - \text{Fırın Kurusu Tartım}}{\text{Fırın Kurusu Tartım}} \times 100$$

GRANÜLOMETRİ DENEYİ

Granülometri

Elek No(mm)	ELEKTEN GEÇEN MALZEME %			İSTENEN SINIR (TS 706) DEĞERLERİ
	I.MICIR	II. MICIR	KUM	
32	100	100	100	100
16	10	85	100	89-62
8	4	35	100	77-38
4	0	5	100	66-23
2	0	0	80	53-14
1	0	0	52	42-8
0.5	0	0	28	28-6
0.25	0	0	8	15-2

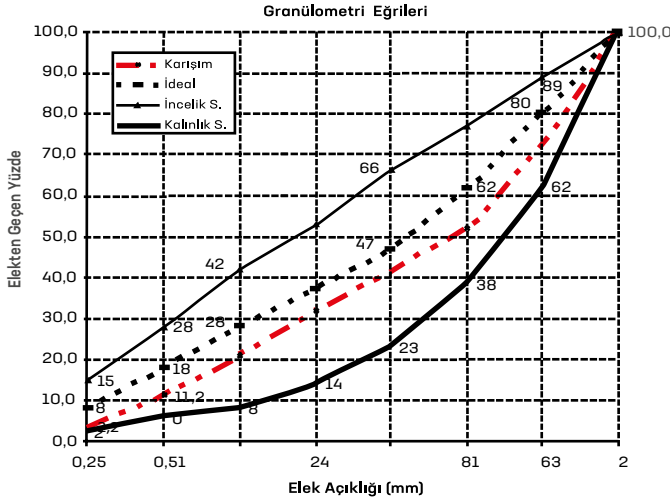
Çizelge 2: Elekten Geçen Yüzdelik Malzeme Miktarının Sınır Değerleri

Bir agregada belirli boyutlardaki tanelerin dağılımını gösteren eğriye Granülometri Eğrisi denir. Agreganın granülometri eğrisi, elek analizi deneyi ile belirlenir. TS EN 12620 göz önüne alındığında, elek analizi deneyinde kare 3 ayrı temel elek setinden elekler kullanılır. Bir agregayı yığıcı üzerinde elek analizi deneyinin nasıl yapılacağı TS EN 933-1'de belirtilmektedir. Çizelge 2'de eleklerden geçen %, malzeme miktarları için bir örnek verilmiştir.

En Büyük Dane Çapı

Verilere göre, kullanılacak agreganın en büyük tane büyüklüğü 32 mm'dir. I numara micır, II numara micır ve kum birlikte kullanılacağından, bu aşamada agregaların karışım oranları saptanır.

Agrega bölümünde verilen bilgilerle yapılan değerlendirmeler sonucu I. kırmataştan % 25, II. kırmataştan % 35 ve kumdan % 40 alınarak Çizelge 3'te verilen granülometride bir karışım sağlanmaktadır.



Çizelge 3: Granülometri Eğrisi

SLUMP (ÇÖKME) TAYİNİ DENEYİ (TS EN 12350-2)

Taze beton, kesik huni şeklindeki kalıp içerisine sıkıştırılarak doldurulur. Kalıbın yukarı doğru çekilerek alınmasından sonra, taze beton kütleindeki çökme mesafesi, betonun kıvam ölçüsü olarak kullanılır. Şekil 6'da slump deneyi resimler ile adım adım gösterilmektedir.



Şekil 6: Slump (Çökme) Deneyi

Aygıtlar

Kalıp, deney numunesi oluşturmak üzere, çimento hamurundan kısa sürede olumsuz etkilenmeyen ve 1,5 mm veya daha kalın metalden yapılmış olan aygıttır. Kalıp iç yüzeyinde perçin başlığı benzeri çıkıntı olmamalı, iç yüzey düzgün olmalı, yüzeyde oyuk ve çentik bulunmamalıdır. Kalıp aşağıda verilen iç ölçülere sahip, içi boş ve kesik huni şeklinde olmalıdır.

- Taban çapı: (200 ± 2) mm
- Üst yüz çapı: (100 ± 2) mm
- Yükseklik: (300 ± 2) mm

Kalıbın alt ve üst yüzü açık, birbirine paralel ve kalıp boyuna eksenine dik olmalıdır. Deney esnasında kalıbı oynamaz şekilde tutmak için, kalıbın üst yüzüne yakın iki adet tutma parçası ve tabana yakın tespit kelepçeleri veya ayakla basma parçaları bulunmalıdır. Tabana tespit kelepçeleriyle tutturulmuş kalıp kullanımına, kelepçelerin gevşetilerek kalıbı serbest bırakması esnasında kalıbı oynatmaması veya beton çökmesine etki etmemesi şartıyla izin verilir.

Sıkıştırma (Şişleme) Çubuğu, 600 ± 5 mm uzunlukta ve 16 ± 1 mm çapında, ucu yuvarlatılmış, daire kesitli düz çelikten yapılmış olmalıdır.

Huni Doldurma Başlığı (Tercihe Bağlı), su emmeyen ve çimento hamurundan kısa sürede olumsuz etkilenmeyen metalden yapılmış, kalıp üzerine yerleştirilebilmesi için geçme bileziği olmalıdır.

Cetvel, 5 mm'den daha büyük olmayan aralıklarla, 0 mm'den 300 mm'ye kadar bölümlenmiş olan. Sıfır çizgisi cetvelin en ucunda bulunmalıdır.

Taban Plakası/Yüzeyi, kalıbın üzerine yerleştirileceği, su emmeyen, esnemeyen düz plaka veya diğer yüzey olmalıdır.

Tekrar Karıştırma Kabı, su emmeyen ve çimento hamurundan kısa sürede olumsuz etkilenmeyen özellikteki malzemeden yapılmış, rijit yapılı düz tepsidir. Tepsi ölçüleri, kare ağızlı kürek kullanılarak, betonun tamamıyla tekrar karıştırılmaya uygun olmalıdır.

Sınıf	Çökme (mm)
S1	10-40
S2	50-90
S3	100-150
S4	160-210
S5	> 220

Çizelge 4: Çökme Sınıfları ve Standartlarına Göre Milimetre Aralıkları

Deney

Kalıbın iç yüzeyi ile taban plakası yüzeyde serbest su kalmayacak şekilde nemlendirilir ve kalıp yatay konumdaki taban plakası/yüzeyi üzerine yerleştirilir. Kalıp, betonun doldurulması esnasında, tabana kelepçelenerek veya iki ayak basma parçasına basılarak taban plakası/ yüzeyine sıkıca tespit edilir.

Taze beton, kalıba eşit kalınlıkta üç tabaka halinde ve her tabakanın sıkıştırılmış durumdaki kalınlığı, kalıp yüksekliğinin yaklaşık olarak 1/3'ü olacak şekilde doldurulur. Doldurma esnasında her tabaka, sıkıştırma çubuğu ile 25 defa şişlenerek sıkıştırılır. Sıkıştırma çubuğu darbeleri, her tabakanın yüzey alanına düzgün dağılmalıdır. En alt tabakanın sıkıştırılması esnasında, darbelerin yüzeye düzgün dağıtılması için sıkıştırma çubuğunun düşey doğrultuya göre hafifçe yatırılması ve darbelerden en az yarısının kenardan merkeze doğru spiral oluşturacak noktalara vurulması gerekir.

İkinci ve son tabaka, bütün derinliğince, sıkıştırma çubuğu bir alt tabakaya da hafifçe işleyecek şekilde sıkıştırılmalıdır. En üst tabakanın doldurulması ve sıkıştırılmasında, sıkıştırma işlemine başlanılmadan önce beton seviyesinin kalıp üst yüz seviyesinden daha yukarıda olması sağlanmalıdır. En üst tabakanın sıkıştırılması esnasında, taze beton seviyesinin kalıp üst yüz seviyesinden daha aşağıya düşmesi halinde, beton seviyesinin sürekli olarak kalıp üst yüz seviyesinden daha yukarıda olması sağlanacak şekilde beton ilave edilmelidir. Sıkıştırma işleminin tamamlanmasından sonra, kalıp üst seviyesinden taşan fazla beton, sıkıştırma çubuğuna kesme ve yuvarlama hareketleri (master hareketi benzeri) yaptırılarak sıyrılıp alınmalı ve yüzey tesviye edilmelidir. Taban plakası/yüzeyine dökülen beton temizlenmelidir.

Kalıp, el tutamaklarından tutularak, düşey şekilde yukarıya doğru çekilerek alınır. Kalıbın çekilme işlemi 2-5 saniye arasındaki sürede tamamlanmalı, kalıp sabit hızda çekilmeli, bu esnada beton kütesine yanal hareket veya burulma hareketi yaptırılmamalıdır.

Tüm deney işlemi, betonun kalıba doldurulmaya başlanılmasından, kalıbın çekilerek alınmasına kadar herhangi bir kesinti olmaksızın 150 saniyede tamamlanmalıdır.

TAZE BETONDA YOĞUNLUK VE HAVA MİKTARININ BASINÇ ÖLÇME METODU İLE TAYİNİ

Taze betonun birim ağırlığı, belirli bir hacim içerisinde sıkıştırılarak yerleştirilmiş taze betonun birim hacimce isabet eden ağırlığının kg/m^3 olarak ifade edilmesidir.

Betonda hava miktarı, betondaki kapalı agrega boşlukları haricinde mevcut hava hacminin beton hacmine oranının yüzde olarak ifadesidir.

Taze Betonda Yoğunluk (TS EN 12350-6)

Taze beton, hacmi ve kütlesi bilinen rijit ve sızdırmaz bir kap içerisinde sıkıştırılarak yerleştirilir ve daha sonra tartılır.

Kabın hacmi en az 5 lt olmalıdır. Betonun kıvamı ve sıkıştırma yöntemine bağlı olarak tam sıkışma sağlanacak şekilde kap iki veya daha fazla tabaka halinde doldurulmalıdır.

Ancak kendiliğinden sıkışan beton kullanılması durumunda kap tek işlemle doldurulmalıdır. Beton kaba yerleştikten hemen sonra tam sıkışma elde edilecek ancak ayrışma olmayacak ve yüzeye aşırı şerbet çıkmayacak şekilde sıkıştırılır.

Kendiliğinden sıkışan betonlarda herhangi bir sıkıştırma işlemi uygulanmaz. İç vibratör ile sıkıştırma yapılacaksa, yeterli olan en az süre uygulanmalıdır. Sürüklenmiş havanın tahliyesine yol açacak aşırı vibrasyondan kaçınılmalıdır.

Titreşim masası kullanılacaksa, tercihen kap masaya kelepçelenmeli ve yeterli olan en az süre kadar uygulanmalıdır. Daire kesitli veya prizmatik çubuk kullanılarak elle sıkıştırma yapılacaksa, sıkıştırma çubuğu darbeleri, kap en kesit alanına düzgün dağıtılmalıdır. Çökme sınıfı S1 ve S2'ye eş değer kıvama sahip betonlarda her tabaka, sıkıştırma çubuğu ile tipik olarak 25 darbe uygulanarak, hava cepleri veya hapsolmuş hava tahliye oluncaya kadar ancak sürüklenmiş hava çıkışına yol açmayacak sayıda şişlenmelidir.

Beton yüzeyinde büyük hava kabarcıkları çıkışı duruncaya ve sıkıştırma çubuğu darbelerinden geri kalan boşlukların dolması sağlanıncaya kadar kabın dış kenarlarına tokmakla hafifçe vurulmalıdır.

En üst tabakanın sıkıştırılmasından sonra, kap üst yüzeyi çelik mala veya perdah malası kullanılarak tesviye edilmelidir. Yüzey düz kenarlı mastar ile sıyırılmalı ve beton seviyesi kap üst kenarları seviyesine getirilmelidir. Daha sonra kabın dış yüzeyi temizlenmelidir.

Dolu kap terazide tartılır ve brüt ağırlıktan kabın dara ağırlığının çıkartılması sonucu kaptaki betonun net ağırlığı tayin edilir.

Taze betonun yoğunluğu (D) aşağıdaki formülle hesaplanır. Sonuç kg/m^3 olarak ve en yakın 10 kg/m^3 değere yuvarlatılarak gösterilir.

$$D = \frac{M2 - M1}{V}$$

Bu formülde;

D: Taze betonun yoğunluğu kg/m^3

M1: Kabin boş kütlesi kg

M2: Kabin, içerisindeki beton numune ile birlikte toplam kütlesi kg

V: Kabin hacmi, m^3

Taze Betonda Hava Muhtevası (TS EN 12350-7)

Kap ve kapak düzeneğinin flanşları tamamen temizlenmelidir. Kapak düzeneği yerleştirilerek kaba kelepçelenmelidir. Kapak ve kap arasında basınç kaçacağı olmaması sağlanmalıdır. Ana hava vanası kapatılır, A ve B vanaları açılır. Şırınga kullanılarak A veya B vanasından, diğer vanadan su çıkıncaya kadar cihaza su doldurulur ve su içerisindeki hava kabarcıkları tamamıyla çıkıncaya kadar cihaza tokmak ile hafifçe vurulur. Kapalı hava hücresine bağlı hava tahliye vanası kapatılır ve kapalı hava hücresi içerisine, basınç gösterge ibresi başlangıç basınç sıfır çizgisine gelinceye kadar hava pompalanır.

Basıncılı havanın ortam sıcaklığına kadar soğuması için birkaç saniye beklendikten sonra biraz daha hava pompalanması veya basınçlı havanın bir miktar boşaltılması yoluyla basınç gösterge ibresi başlangıç basınç çizgisine tam olarak getirilir. Bu esnada basınç göstergesi üzerine elle hafifçe vurulur.

A ve B vanalarının her ikisi de kapatılır ve ana hava vanası açılır. Hava ölçer kabının yan yüzlerine sertçe vurulur. Basınç gösterge ibresinin gösterdiği değer, gösterge üzerine elle hafifçe birkaç defa vurulup ibrenin kararlı hale gelmesi sağlandıktan sonra görünür hava yüzdesi, A1 olarak okunur.

Deney tamamlandıktan sonra A ve B vanaları açılarak basınçlı hava boşaltılır ve kelepçeler gevşetilerek kapak düzeneği çıkartılır.



Şekil 7: Hava Tayin Cihazı

BETON DENEY NUMUNELERİNİN HAZIRLANMASI (TS EN 12350-1)

Numunelerin Hazırlanacağı Yer

Beton deney numuneleri muhafaza edilecekleri yerde veya bu yerin mümkün olduğu kadar yakınında hazırlanmalıdır. Numuneler hazırlanmalarından hemen sonra muhafaza edilebilecekleri yere taşınmalıdır. Bu sırada numunelerin sarsılmaması ve örselenmemesi için dikkat gösterilmelidir.

Betonun Numune Kalıplarına Yerleştirilmesi

Beton, numune kalıpları içerisine ikili tabakalar halinde yerleştirilir. Beton, kalıba boşaltılırken kullanılan kürek, kepçe veya mala, kalıbın üst yüzü boyunca hareket ettirilerek betonun homojen bir şekilde kalıbın içine dağılması sağlanmalı ve iri agreganın ayrışması önlenmelidir. Betonun kalıp içerisine tamamen yayılması için gerektiğinde şişleme çubuğundan da faydalanılır. En üst tabaka olarak yerleştirilecek beton, sıkıştırma işleminden sonra kalıbın tam olarak dolmasını sağlayacak miktarda olmalıdır. Kalıbın tam olarak dolmadığı hallerde ilave edilecek betonun, beton harmanını temsil etmesine dikkat edilmelidir.

Numune Kalıplarındaki Betonun Sıkıştırılması

Sıkıştırma Yöntemleri

Beton deney numuneleri hazırlanırken şişleme, iç veya dış vibrasyon gibi sıkıştırma yöntemleri kullanılabilir.

Ayrıca belirtilmemişse kullanılacak sıkıştırma yöntemi betonun işlenebilirliği (çökmesi) göz önüne alınarak tayin edilir. Çökme değeri 2,5 cm'den küçük olan betonlar vibrasyon ile,

7,5 cm'den büyük olan betonlar şişleme ile sıkıştırılırlar. Çökme değeri 2,5 cm ile 7,5 cm arasında olan betonlar için her iki sıkıştırma metodu da kullanılabilir.

NOT: Su miktarları ve çökme değerleri çok küçük olan betonların sıkıştırılmasında bu standartta verilen yöntemler yeterli olmayabilir. Bu gibi betonlar için ilgili standart veya şartnamelerde tavsiye edilen sıkıştırma yöntemleri kullanılabilir.

Şişleme:

Beton hacimleri (derinlikleri) yaklaşık olarak eşit olan tabakalar halinde kalıba yerleştirilir ve şişleme çubuğunun yuvarlatılmış ucu ile 25 kez şişlenir.

Silindir şeklinde kalıplarda her tabaka için gerekli şişleme darbesi sayısı *Çizelge 5*'te belirtilmiştir.

Silindir Çapı < cm	Her Tabaka için Darbe Sayısı
15	25
20	50
25	75

Çizelge 5: Şişleme Darbe Sayısı

Küp şeklinde veya kiriş kalıplarda her tabaka için gerekli şişleme darbesi sayısı, kalıp üst yüzey alanının her 15 cm²'si için bir darbe olarak hesaplanır. Darbelerin kalıp yüzeyinde düzgün olarak dağılmasına dikkat edilir. En alt tabaka şişlenirken darbelerin tabakanın bütün derinliğine işlenmesi sağlanmalı ancak kalıbın dibine çok şiddetle vurulmamalıdır. Diğer tabakaların şişlenmesi sırasında darbeler çubuğun bir alttaki tabakaya yaklaşık 2,5 cm kadar girmesini sağlayacak şekilde ayarlanmalıdır. Şişleme sırasında oluşabilecek boşluklar kalıbın kenarlarına hafifçe vurarak giderilmelidir. Şişlenen tabakanın kenar ve köşeleri gerektiğinde mala ile düzlenmelidir.

Vibrasyon:

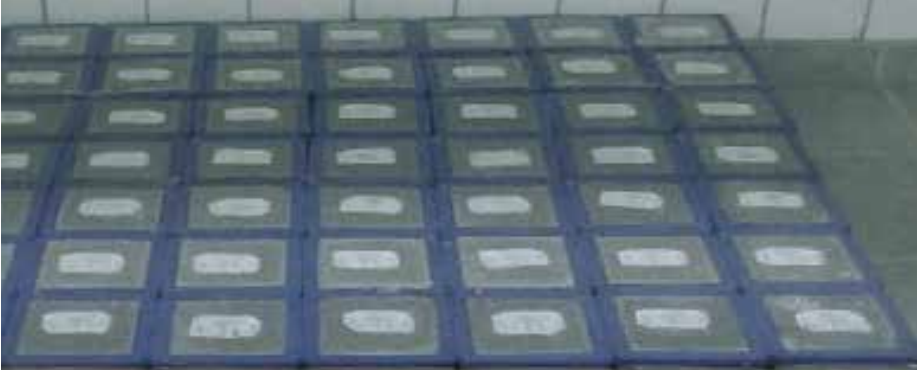
Beton hacimleri (derinlikleri) yaklaşık olarak eşit olan tabakalar halinde kalıba yerleştirilir. Her tabaka için içte vibrasyon işlemine tabakanın tümü yerleştirildikten sonra başlanmalıdır. Her tabaka için betonun kıvamına, vibratör türüne ve numune kalıbına bağlı olarak uygun bir vibrasyon süresi uygulanır.

Beton tabakası yüzeyinin düzgün ve parlak bir görünüm kazanması genellikle yeterli vibrasyon uygulanmış olduğunu belirtir. Betonda ayrışmaya neden olabileceğinden gereğinden fazla vibrasyondan kaçınılmalıdır.

En üst tabaka olarak yerleştirilecek betonun miktarı, vibrasyondan sonra kalıptan yaklaşık 6 mm'den fazla beton taşmamasını sağlayacak şekilde ayarlanmalıdır. Vibrasyondan sonra kalıp tam olarak dolmamışsa ilave edilecek beton, kalıbın üst yüzünden en fazla 3 mm taşacak miktarda olmalıdır.

Numune Yüzeylerinin Düzlenmesi

Sıkıştırma işleminden sonra kalıplardaki beton yüzeyi düzlemi perdahlanır. Bu amaçla, kalıp üst yüzeyinden taşan beton, şişleme çubuğu veya mala ile sıyrılır, düzlenen yüzey mala veya master ile perdahlanır. Bu işlemler en kısa zamanda ve en pratik şekilde tamamlanmalıdır. Elde edilen numune yüzeyi, kalıp kenarları ile aynı seviyede olmalı, yüzeyde kalabilecek girinti veya çıkıntılarının boyutları 3 mm'yi geçmemelidir.



Şekil 8: Beton Numune Kalıpları

DENEY NUMUNELERİNDE BASINÇ DAYANIMININ TAYİNİ (TS EN 12390-3)

Numuneler, EN 12390-4'e uygun basınç deney makinesinde (Şekil 9) kırılıncaya kadar yüklenir. Numunenin taşıyabildiği en büyük yük belirlenerek beton basınç dayanımı hesaplanır. Basınç deney makinesi, EN 12390-4'e uygundur.

Numunenin Hazırlanması ve Yerleştirilmesi:

Numune, deney makinesine yerleştirilmeden önce yüzeyindeki fazla su kurulanır.

Deney makinesi yükleme başlıklarının yüzeyleri silinerek temizlenir ve numunenin başlıklarla temas edecek yüzeylerinde bulunan herhangi bir gevşek çıkıntı veya tane alınır.

Deney numunesi ve deney makinesinin yükleme başlığı arasında aralık ayarlama blokları (EN 12390-4) ve ilave plakalardan başka yerleştirme parçası kullanılmamalıdır.

Küp numuneler, yük uygulama yönü beton döküm yönüne dik olacak konumda yerleştirilmelidir.

Numuneler, makinenin alt yükleme başlığı üzerine merkezlenerek yerleştirilmelidir.

Küp numunelerin belirtilmiş boyutu veya silindir numunelerin belirtilmiş çapı

$\pm \%1$ 'i doğrulukla merkeze yerleştirilmelidir. İlave yükleme plakaları kullanılıyorsa, bu plakalar numunenin alt ve üst yüzeylerine göre ayarlanmalıdır.

Kullanılan deney makinesi iki kolonlu ise, küp numunelerin masterlanmış yüzeyi kolona bakacak şekilde yerleştirilmelidir.

Yükleme:

0,2 MPa/s (N/mm².s) ve 1,0 MPa/s (N/mm².s) arasında sabit bir yükleme hızı seçilmelidir. Yük, numuneye darbe tesiri olmaksızın seçilen hızdan sapma $\pm \%10$ 'u geçmeyecek şekilde en büyük yüke ulaşıncaya kadar sabit hızda uygulanmalıdır.

Sonuçların Gösterilmesi:

Basınç dayanımı, aşağıda verilen eşitlik kullanılarak hesaplanır:

$f_c = F/A_c$

Burada;

f_c : Basınç dayanımı MPa (N/mm²)

F: Kırılma anında ulaşılan en büyük yük, N

A_c : Numunenin üzerine basınç yükünün uygulandığı en kesit alanı, (mm²)

Bu alan, numunenin belirtilen ölçüleri kullanılarak (EN 12390-1), numune üzerinde ölçülen gerçek boyutlar kullanılarak hesaplanır.

Basınç dayanımı en yakın 0,5 MPa'ya (N/mm²) yuvarlatılarak gösterilmelidir.



Şekil 9: Beton Presi

Uygun beton sınıfının seçiminde ve karışımının belirlenmesinde dikkate alınması gereken betonun maruz kalacağı etki sınıfları tablosu, betonun nihai dayanımını ve dayanıklılığını etkileyen sıcak ve soğuk hava şartlarında beton dökümü ve alınması gereken önlemler ile taze ve sertleşmiş betondaki olası çatlakların sebepleri ve alınması gereken önlemler aşağıda açıklanmıştır. Bilgi için beton sınıfları ve dayanımları tablosu ile çimento sınıfları tablosu eklenmiştir.

- Beton Karışımı ve Özellikleri için Önerilen Sınır Değerler
- Sıcak Havada Beton Dökümü
- Soğuk Havada Beton Dökümü
- Betonarme Yapılarda Çatlak Tipleri
- Çimento Sınıfları Tablosu
- Beton Sınıfları ve Dayanımları Tablosu

BETON KARIŞIMI VE ÖZELLİKLERİ İÇİN ÖNERİLEN SINIR DEĞERLER (TS 13515)

Çizelge F.1.1

Sıra	Etki Sınıfı	Korozyon Etkisi ve Riski Yok	Karbonatlaşma Nedeniyle Korozyon			
		Xo ²	XC ₁	XC ₂	XC ₃	XC ₄
1	En Büyük Su/Çimento Oranı	–	0,70	0,65	0,60	0,55
2	En Düşük Beton Sınıfı ^b	C8/10	C20/25	C25/30	C30/37	C30/37
3	En Az Çimento İçeriği ^c (kg/m ³)	–	250	260	270	280
4	Mineral Katkı Kullanıldığında En Az Çimento İçeriği ^c (kg/m ³)	–	240	240	240	270
5	En Az Hava İçeriği (%)	–	–	–	–	–
6	Diğer Özellikler					

(a) Sadece donatı veya gömülü metal içermeyen betonlar içindir.

(b) Hafif betona uygulanmaz.

(c) Agregada en büyük tane büyüklüğü 63 mm olan betonlar için çimento dozajı 30 kg/m³ azaltılabilir.

Donatı Korozyonu						
Klorür İyonları Nedeniyle Korozyon						
Deniz Suyu Haricindeki Klorür			Deniz Suyundan Gelen Klorür			
XD_1	XD_2	XD_3	XS_1	XS_2	XS_3	
0,55	0,50	045	XD ₁ 'e bakılmalıdır	XD ₂ 'e bakılmalıdır	XD ₃ 'e bakılmalıdır	
C30/37 ^d	C35/45 ^{de}	C35/45 ^d				
300	320	320				
270						
-	-	-				
-						

(d) Hava sürüklenmiş beton için bir sınır düşük beton sınıfı (çevre etki sınıfı XF'in gereklerinin karşılanması gibi). Bu durumda (e) dipnotu uygulanmaz.

(e) Dayanım kazanma hızı daha yavaş betonlar için bir sınıf altı uygulanır (fcm, 2/fcm, 28 < 0,30 olduğunda). Bu durumda, sınıflama için basınç dayanımı Madde 4.3.1'de olduğu gibi 28 günlük numunelerde belirlenir.

BETON KARIŞIMI VE ÖZELLİKLERİ İÇİN ÖNERİLEN SINIR DEĞERLER (TS 13515)

Çizelge F.1.2

		Donma Çözülme Etkisi					
Sıra	Etki Sınıfı	XF ₁	XF ₂		XF ₃		XF ₄
1	En Büyük Su/Çimento Oranı	0,60	0,55 ^g	0,55 ^g	0,55	0,55	0,55 ^g
2	En Düşük Beton Sınıfı ^b	C _{25/30}		C _{35/45} ^e	C _{25/30}	C _{35/45} ^e	C _{30/37}
3	En Az Çimento İçeriği ^c (kg/m ³)	280	300	320	300	320	
4	Mineral Katkı Kullanıldığında En Az Çimento İçeriği ^c (kg/m ³)	270	270 ^g		270		270 ^g
5	En Az Hava İçeriği (%)	–	f	–	f	–	f ve j
6	Diğer Özellikler	XF ₁ den XF ₄ etki sınıfına kadar olan betonlar için tane büyüklüğü dağılımı					
		F ₄	MS ₂₅		F ₂		MS ₁₈

(b), (c), (d) ve (e) notları için Çizelge F.1.1'e bakılmalıdır.

(f) Betonun, yerleştirmeden hemen önceki ortalama hava içeriği; agrega en büyük tane büyüklüğü 8 mm olan betonlar için hacimce en az % 5,5, agrega en büyük tane büyüklüğü 16 mm olan betonlar için hacimce en az %4,5, agrega en büyük tane büyüklüğü 32 mm olan betonlar için hacimce en az % 4, agrega en büyük tane büyüklüğü 63 mm olan betonlar için hacimce en az % 3,5 olmalıdır. Herhangi bir tek deney sonucunun verilen bu deney sonuçlarından sapması -% 0,5'ten daha fazla olmamalıdır.

(g) En az çimento miktarı ve su /çimento oranının hesaplanmasında, çimentoya eklenecek bağlayıcı mineral katkı olarak sadece uçucu kül dikkate alınır. Diğer tip II mineral katkılar bu hesaplamada dikkate alınmaz. Betonda, uçucu kül ve silis dumanının birlikte kullanılması durumunda hesaplamada uçucu kül dikkate alınmaz.

Donatı Korozyonu					
Zararlı kimyasal ortam			Aşınma ^h		
XA ₁	XA ₂	XA ₃	XM ₁	XM ₂	XM ₃
0,60	0,50	0,45	0,55	0,45	
C _{25/30}	C _{35/45} ^{d,e}	C _{35/45}	C _{30/37} ^d	C _{35/45} ^d	
280	320		300 ⁱ	320 ⁱ	
270					
-					
-		-	İşlem uygulanacak beton yüzeyi ^k	Sert agregalar kullanılarak	

(h) EN 12620'ye uygun agregalar kullanılmalıdır.

(i) Yüksek dayanımlı beton dışında maksimum çimento miktarı 360 kg/m³ olmalıdır.

(j) Su/çimento oranı 0,40'dan daha küçük olan nemli toprak kıvamındaki betona hava sürüklenmesine gerek yoktur.

(k) Yüzeydeki suyun vakumla çekilmesi ve yüzeyin tesviyesi gibi.

(l) Koruyucu önlemler için Madde 5.3.2'ye bakılmalıdır.

SICAK HAVA ŞARTLARINDA BETON DÖKÜMÜ

TS 1248'de ortalama hava sıcaklığı art arda 3 gün süre ile 30°C'nin üzerinde bulunduğu süredeki hava durumu "aşırı sıcak hava" olarak tanımlanmaktadır.

TS 1247'de normal havalarda beton döküm sıcaklığı +5°C ile +30°C olarak tanımlanmaktadır.

TS 13515'e göre, herhangi bir tedbir alınmayan durumlarda taze beton sıcaklığı 35°C'yi aşmamalıdır. Beton karıştırma ve yerleştirme sıcaklığı 10°C - 30°C sıcaklıkta olmalıdır. Betonun çimento dozajı 240 kg/m³'den daha düşükse veya düşük hidrasyon ısılı çimento kullanıldığı durumlarda beton yerleştirme sıcaklığı 10°C'nin altına düşmemelidir. Kalıba yerleştirilmiş olan ve hidrasyonu devam edip sertleşen betonun sıcaklığı hiçbir durumda 65°C'yi aşmamalıdır. Hava sıcaklığının 5°C ile -3°C arasında olduğu durumlarda, kalıba yerleştirilen betonun sıcaklığı 5°C'den daha az olmamalıdır.

Sıcak Havanın Taze Betona Etkileri:

- Karışım suyu artar.
- Çökme değeri kaybı daha fazla olur.
- Beton ısısı (hidrasyon) yükselir. Beton prizini daha kısa sürede alır.
- Plastik rötre (büzülme) çatlakları artar.
- Hava sürüklenmiş betonlarda hava miktarı zor kontrol edilir.

Sıcak Havanın Sertleşmiş Betona Etkileri:

- İlk günlerde dayanım hızlı artar ancak 28 günlük mukavemetleri daha düşük olur.
- Daha çok su katıldığından gözenekli ve su geçirirliliği yüksek bir beton elde edilir.
- Beton soğuduktan sonra sıcaklık farkı olacağından betonun çatlama eğilimi artar.
- Rötre daha fazla olur.

Alınması Gereken Önlemler:

- Hidrasyon ısısı düşük çimentoların kullanılması.
- Betonlu oluşturan malzemelerin soğutulması.
- Katkı maddelerinin kullanılması.
- Suyun buharlaşarak kaybolmasını engelleyecek önlemler alınması.
- Direk güneş ışığının betonla temasının kesilmesi.
- Döküm öncesi kalıp ve donatının soğutulması.
- Kolonların ıslak çuvalla sarılması.
- Kürlemenin mümkün olan en kısa sürede başlatılması.
- Rüzgar etkisinin azaltılması.
- Priz geciktirici kimyasal katkıların kullanılması.

SOĞUK HAVA ŞARTLARINDA BETON DÖKÜMÜ

Soğuk Hava Tanımı

TS 1248 standardına göre, ortalama hava sıcaklığının 3 gün boyunca 5°C'nin altında olması ve bu 3 günün hiçbir 24 saatinde yarım günden fazla 10°C'nin üzerinde olmaması durumudur.

Soğuk Hava Şartlarında Beton Dökümü

TS 1248'de ortalama hava sıcaklığı art arda üç gün süre ile +5°C'nin altında bulunduğu süredeki hava durumu "soğuk hava" olarak tanımlanmaktadır.

Taze betonda priz esnasındaki donma tehlikelidir. Priz öncesinde ve sertleşme sonrası donmanın etkileri nispeten azdır. Taze betonun döküldüğü ortamın sıcaklığının düşmesi priz süresini uzatır, kalıp alım süresi uzar, betonun mukavemeti düşer, yerine ve agrega parçalanmaları görülebilir. Soğuk havalarda betonu korumada izlenecek yol, başlangıçta beton ısısının belirli bir değerden aşağı düşmesini önlemektir. Taze betonun döküldüğü ortamın sıcaklığı bir gün içinde +5°C 'nin altına düşerse 48 saat süreyle, bir günden fazla +5°C 'nin altına düşerse 72 saat süreyle don etkisinden korunmalıdır. Türk standartları betonun basınç mukavemetinin 50 kgf/cm²'ye erişmesinden sonra don sebebi ile zarar görmeyeceğini kabul eder. Bu süre iyi bir beton için +10°C sıcaklıkta 3 gündür.

Soğuk Havada Üretilen ve Yerleştirilen Betonlarda Bulunması Gereken Sıcaklıklar

Beton kesitinin kalınlığı (cm)	Yerleştirilme esnasında betonda olması gereken minimum sıcaklık (°C)
<30 cm	13°C
30-90 cm	10°C
90-180 cm	7°C
>180 cm	5°C

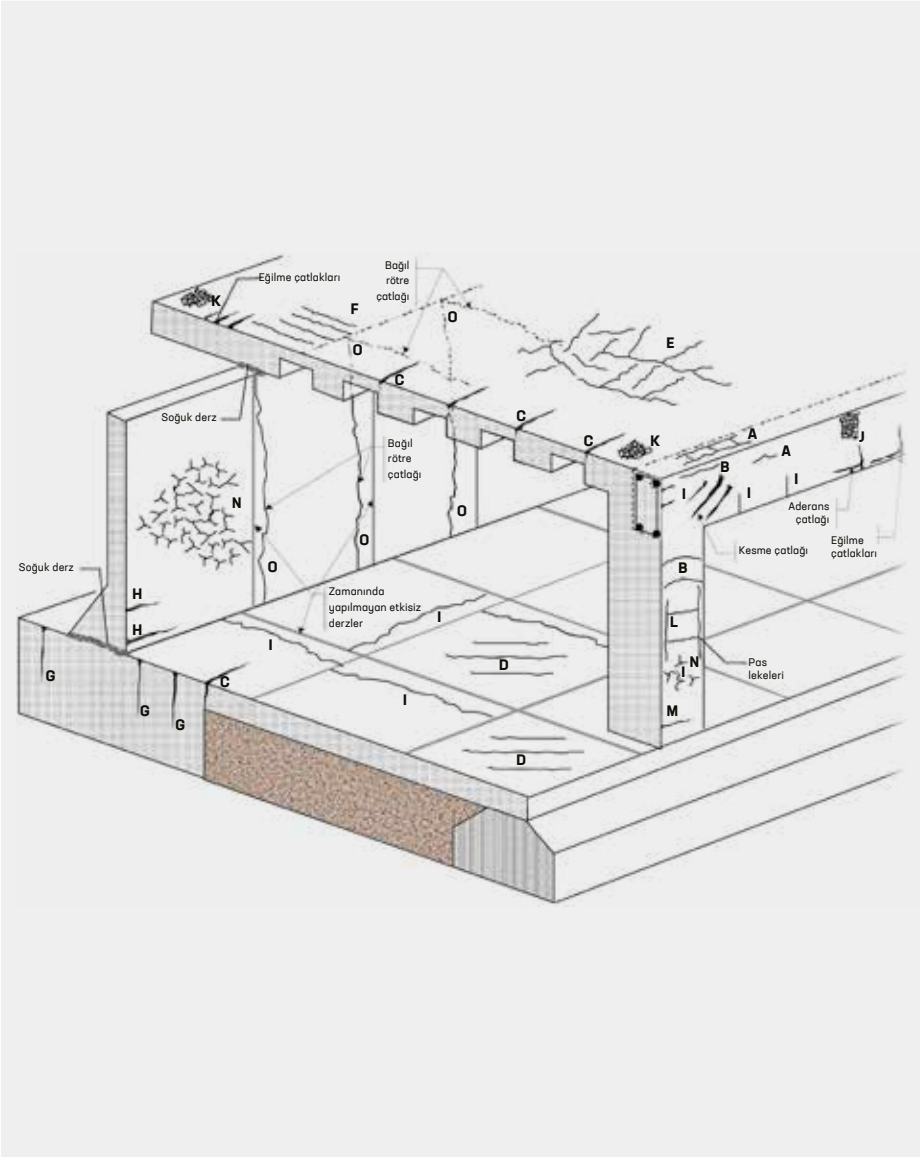
Kırılma İşlemi Sonunda Betonda Bulunması Tavsiye Edilen Minimum Sıcaklıklar

Beton kesitinin kalınlığı (cm)	Aşağıdaki hava sıcaklıklarında üretilecek beton karışımının üretildikleri anda sahip olması gereken sıcaklık, (°C)		
<30 cm	-18°C'den düşük	-18°C ile -1°C arası	-1°C'den yüksek 16°C
30-90 cm	21°C	18°C	16°C
90-180 cm	18°C	16°C	13°C
>180 cm	16°C	13°C	10°C
	13°C	10°C	7°C

Soğuk Hava Koşullarında Alınması Gereken Önlemler:

- Beton karışımının sıcaklığını yükseltebilmek için betonu oluşturan malzemelerin ısıtılarak kullanılması,
- Betonun ilk günlerindeki dayanımının yüksek olmasını sağlayacak türde çimento, katkı maddesi ve beton antifrizi kullanılması,
- Soğuk havada dökülen betonların korunması için uygun kalıp ve izolasyon malzemelerinin ve/veya uygun kür yöntemlerinin uygulanması,
- İşin önceden planlanması ve beton dökümünden önce gereken hazırlıkların yapılması,
- Soğuk havada dökülen betonların yeterli süreyle kür edilmeleri gerekir.

BETONARME YAPILARDA ÇATLAK TİPLERİ



Şekil 10: Betonarme Yapılarda Çatlak Tipleri

Betonarme Yapılarda Çatlak Tipleri

Plastik Oturma (A-B-C)

Oluşma Süresi:
10 dakika - 3 saat

Oluşma Sıklığı:
Oldukça Sık

En Çok Görülen Yerler

Derin Kesimler, Kolonların Üstleri, Dişli ve Kaset Döşemeler

Asıl Sebepler:

- Aşırı terleme ve karışım içindeki daha ağır parçaların çökmesi

İkincil Sebepler:

- Hızlı erken kuruma koşulları, güneş ve rüzgara maruz yerler
- Geciktirici katkıları ve çimento özelliklerinden dolayı yavaş priz alma

Alınabilecek Önlemler:

- Beton hala plastikse tekrar vibratör tutmak
- Kuru hava koşullarından korunmak
- Terlemeyi azaltmak
- Hava sürükleyici beton kullanmak

Yorum:

Çatlaklar genellikle zorlamaların dağıltusunda görülür, kesit derinliklerinde değişirler.

Plastik Büzülme (D-E-F)

Oluşma Süresi:
30 dakika - 6 saat

Oluşma Sıklığı:
Oldukça Sık

En Çok Görülen Yerler

Yollar ve Döşemeler(D), Betonarme(E-F)

Asıl Sebepler:

- Güneş, rüzgar gibi hızlı erken kuruma koşulları yüzünden beton yüzeyinden buharlaşan suyun betonun terlemesinden daha fazla büzülme ve yüzeye çok yakın donatı

İkincil Sebepler:

- Düşük terleme oranı

Alınabilecek Önlemler:

- Plastik oturtmada alınabilecek önlemlere ek olarak, erken kürü geliştirerek yüksek nem sağlamak
- Betona polypropylene lifer katmak
- Erken kür uygulamak

Yorum:

Çatlaklar nadiren elemanın sonuna kadar ilerler veya 1 m'den daha uzun olurlar. Agregada danelerin ilerlemesizler.

Erken Termal Büzülme (G-H)

Oluşma Süresi:
1 gün - 3 hafta

Oluşma Sıklığı:
Oldukça Sık

En Çok Görülen Yerler

Kalın Duvarlar, Kalın Döşemeler

Asıl Sebepler:

- Çimento hidratasyonu ile aşırı ısı oluşumu
- Aşırı ısı değişiklikleri

İkincil Sebepler:

- Hızlı soğuma
- Yetersiz donatı dağılımı
- Fazla derz boşluğu

Alınabilecek Önlemler:

- Düşük ısıli çimento kullanarak ısıyı azaltmak veya izolasyon yapmak
- Donatı dağılımını artırmak
- Çelik lif donatı katmak

Yorum:

Çatlakların kontrolü ve özellikle kaplama, döşeme ve duvarlarda derz boşluklarının tayini için tasarımcı, betonun termal özelliklerini göz önünde bulundurmalıdır.

Uzun Vadeli Kuruma Büzülmesi (I)

Oluşma Süresi:
Birkaç hafta veya ay

Oluşma Sıklığı:
Nadir

En Çok Görülen Yerler

İnce Döşemeler ve Duvarlar

Asıl Sebepler:

- Yetersiz derzler
- Yanlış tasarım

İkincil Sebepler:

- Aşırı büzülme (Büzülebilir agregaya)
- Yetersiz kür
- Yetersiz donatı dağılımı

Alınabilecek Önlemler:

- Su muhtesasını azaltmak
- Kür uygulamak
- Donatı dağılımını artırmak
- Düşük büzülmeli agregaya kullanmak

Yorum:

Genellikle temel bir tasarım veya inşaat hatasından kaynaklanır.

Betonarme Yapılarda Çatlak Tipleri

Yüzeysel İnce Çatlak (J-K)

Oluşma Süresi: 1 - 7 gün	Oluşma Sıklığı: Sıkça, çok	Oluşma Süresi: 2 yıldan daha uzun	Oluşma Süresi: Eski Betonda Çaklukla
En Çok Görülen Yerler		En Çok Görülen Yerler	
Brüt Beton, Döşemeler		Kolonlar ve Kirişler (L), Prekast Beton (M), Donma - Çözülme veya Deniz Tuzlarına Maruz Betonlar (M)	
Asıl Sebepler: <ul style="list-style-type: none">Geçirimsiz kalıpFazla perdelama		Asıl Sebepler: <ul style="list-style-type: none">Pasayapı yetersizlikleri (L)Aşın kalsiyum klorür (M)Klorür geçişleri (M)	
İkincil Sebepler: <ul style="list-style-type: none">Çimentoca zengin yüzeyYetersiz kürKalıp yakınında aşırı vibrasyon uygulaması		İkincil Sebepler: <ul style="list-style-type: none">Uyumsuz beton sınıfı (geçirimli)Yetersiz kürYetersiz sıkıştırma	
Alınabilecek Önlemler: <ul style="list-style-type: none">Kalıbın beton temas yüzeyini değiştirmekKür uygulamasını ve perdelamayı iyileştirmek		Alınabilecek Önlemler: <ul style="list-style-type: none">Pasayapını artırmakYüksek beton sınıfıİyi sıkıştırmaİyi kür kullanmakKlorürsüz hızlandırıcı kullanmakUzmanlarca tamiri mümkün olmak	
Yorum: <p>Harita çatlağı şeklinde belirir. Genellikle zaman içinde daha iyi görünür. Nadiren estetik bir problemin ötesine taşar.</p>		Yorum: <p>Donatı korozyona uğrayıp genişleyerek betonu çatlatır. Çatlaklarda genellikle pas lekeleri görülür.</p>	

Alkali Silika Reaksiyonu (N)

Oluşma Süresi: 5 yıldan daha uzun	Oluşma Sıklığı: Çok Nadir	Oluşma Süresi: Beton Sertleştikten Sonra	Oluşma Sıklığı: Oldukça Sık
En Çok Görülen Yerler		En Çok Görülen Yerler	
Islak Hacimler		Kaplamalar	
Asıl Sebepler: <ul style="list-style-type: none">Çimentodaki alkaliler, suyun varlığı halinde agregadaki reaktif bileşenler ile reaksiyona girip su emen ve genişen bir jel oluştururlar		Asıl Sebepler: <ul style="list-style-type: none">Sertleşmiş betonun yüzeyinden sızarak donan su genişerek yüzeyi çatlatır ve ufalar	
İkincil Sebepler: <ul style="list-style-type: none">Uyumsuz beton sınıfı (geçirimli)Yetersiz kürYetersiz sıkıştırma		İkincil Sebepler: <ul style="list-style-type: none">Uygun olmayan beton sınıfı ve türüYetersiz kür	
Alınabilecek Önlemler: <ul style="list-style-type: none">Beton üreticisine başvurmak (Tamiri mümkün değildir ancak görüldüğü kadar önemli değildir.)		Alınabilecek Önlemler: <ul style="list-style-type: none">İyi kalitede, hava sürükleyici beton kullanmakYeterli kür uygulamak	
Yorum: <p>Çatlaklar harita şeklindedir. Bazen çatlaklardan beyaz bir jel sızar.</p>		Yorum: <p>Buz çözücü tuzlar durumu şiddetlendirir.</p>	

Betonarme Yapılarda Çatlak Tipleri

Erken Donma Hasarı (P)

Oluşma Süresi: 1 - 24 saat	Oluşma Sıklığı: Oldukça Sık
--------------------------------------	---------------------------------------

En Çok Görünen Yerler

İnce Kesitler, Döşemeler

Asıl Sebepler:

- Taze betondaki suyun donup genişlemesi

İkincil Sebepler:

- Kür ve izolasyon şartlarının yerine getirilmemesi

Alınabilecek Önlemler:

- Kür sürecinin sonuna kadar betonu +5°C'nin üzerinde tutmak
- İzolasyon uygulamak

Yorum:

Donma hasarlı betonda yapısal mukavemet yoktur. Değiştirilmelidir.

Yapısal Çatlaklar

Bu tip çatlaklar, yapının işlevi gereği taşıması zorunlu gerilmelerden kaynaklanır. Bunlar, projesi olmayan ve zemin problemi çözülmemiş yapılarda meydana gelirler ve çok tehlikelidirler; beton dökümü ve döküm koşulları ile ilgileri yoktur. Bu durumlarda mutlaka mühendislik bürosu, üniversite ve benzeri yetkili mercilere başvurulmalıdır. Yapı doğru projelendirildiği ve aşırı yüklemeye olmadığı durumlarda böyle bir sorun yaşanmaz. Bu tip çatlaklar, betonarme eleman içinde çekme gerilmelerine dik yönde oluşur. Basit bir kirişin açıklık ortasında oluşan veya bir konsol mesnetin üstünde görülebilen çatlaklar bu tiptendir

Uygulama Kökenli Çatlaklar

Bu tip çatlaklar taze veya yaşlanmış betonlarda görülür.

Taze Beton Çatlakları

Taze beton çatlakları, betonun kalıba yerleştirilmesini izleyen ilk 30 dakika ile 5 saat arasında, genelde döşeme gibi geniş yüzeye uygulanan betonlarda görülür. Bu çatlaklar, 10 cm'ye erişen derinlikte ve birkaç cm'den başlayarak, 2 m'ye varan uzunluklar olabilir. Derin ve uzun çatlaklar betonun mukavemeti ve dayanıklılığı açısından son derece zararlı olabilir. Taze beton çatlaklarının en önemli iki nedeni olarak oturma farklılıkları ve plastik rötne (büzülme) sayılabilir.

Oturma Çatlakları

Bu çatlaklar; yeni dökülmüş, pas payı bırakılmamış, kuru uygulanmamış, gereğinden fazla su ile karılmış betonlarda, boşluklu betonarme elemanlarda, donatının fazla olduğu bölgelerde ve betonun uygun yerleştirilmediği durumlarda, üst yüzeye yakın donatıların hemen üzerinde oluşurlar. Taze betonda iri agregata taneleri dibe doğru çökerken, çimento partiküllerini içeren su yüzeye çıkar. Yüzeye yakın kiriş ve döşeme donatıları bu yer değişimine karşı koyar ve taze beton bu bölgelerde tam olarak oturamaz. Oturmasını yapamayan beton demir boyunca çatlaklar. Döşemeler ince olduğu için oturma azdır, pek çatlama görülmez. Kirişler daha derin olduğu için oturma çok olabilir ve demirlerin haritası beton yüzeyine çıkar. Bu sebeple çatlaklar donatıların yerini belli eder. Betonun suyu arttıkça oturma artar. Beton iyi yerleştirilmez, sıkılanmaz ve vibrasyon uygulanmazsa oturma yine artar. Dolayısıyla çatlama da artar. Bu çatlakları önlemenin yolu normal kıvamda -12 cm çökme beton kullanıp, yüksek kıvamlı aşırı sulu betonlardan kaçınmak ve betona iyi vibrasyon uygulamaktır.

Plastik Rötme (Büzülme) Çatlakları

Bu tip çatlaklar; özellikle sıcak, kuru ve rüzgarlı günlerde dökümü yapılan betonlarda döşeme, yer, yol, pist betonları görülen, rastgele dağılmış, çeşitli boylarda ve genişliklerdeki çatlaklardır. Genelde çatlak genişliği 1 mm'den azdır ve yüzeyeldir, derine gitmez ve yapı güvenliği açısından tehlikesi yoktur.

Döşeme betonu dökülünce üst yüzeyindeki su buharlaşmaya başlar, betonu terk ederek havaya karışır, bu suyun yerine betonun bünyesindeki su yukarı, üst yüzeye doğru gelir (kusulan su). Buharlaşma hızı, su kuma hızından yüksekse betonun yüzeyi kurumaya, dolayısıyla büzülme ve çatlamaya başlar. Aynı çatlaklar, yeni dökülen betonun altındaki eski, ıslatılmamış betonun veya asmlen tabliyelerindeki briket gibi diğer malzemelerin beton suyunu emmesi sonucu da oluşabilir.

Buharlaşma Hızını Artıran Faktörler

Hava Sıcaklığı: Hava sıcaklığı arttıkça buharlaşma artar. Sıcaklığın 10°C artması buharlaşmayı yaklaşık 2 kat artırır. Beton havadan daha sıcaksa buharlaşma daha da hızlanır.

Havanın Rutubeti: Havadaki rutubet azaldıkça (hava kurudukça) buharlaşma kolaylaşır ve hızlanır. Nispi rutubet %90'dan %5'e indiğinde buharlaşma beş kat artar.

Rüzgarın Hızı: Rüzgar arttıkça buharlaşma hızı artar. Rüzgarın hızı sıfırdan saatte 20 km'ye çıktığında buharlaşma 4 kat artar.

Güneş Işınları: Beton yüzeyi güneş ışınlarına açıksa betonun yüzey sıcaklığı artar ve buharlaşma hızlanır.

Betonun su kuma hızını etkileyen iki temel faktör, betonun doluluğu ve agregata granülometrisi'dir. Agreganın granülometrisi ne kadar az boşluklu ise betonun mukavemeti o kadar yüksek olur, ama boşluk olmadığında kuma suyunun yukarı çıkması zorlaşır, gecikir; su kuma hızı azalır. Buharlaşma suyunun yerine kuma suyu gelemeyince betonun yüzeyi kurur ve çatlaklar. Hazır betonda granülometri iyi ayarlandığından su kuma zorlaşır, plastik rotre çatlakları artar.

Plastik Rötreyi ve Buna Bağlı Çatlakları Azaltmak İçin Alınacak Önlemler Şunlardır:

- Betonun döküleceği kalıbın ve donatın demirlerini nemlendirerek, kalıp elemanlarının, betonun suyunu emerek kurumasını hızlandırmalarına engel olur.
- Betonu, güneşten (gölgelik yaparak veya akşam dökerek), sıcaktan (akşam dökerek) ve rüzgardan (rüzgarlık yaparak) koruyun.
- Suyun buharlaşmasını (ıslak çuval ya da naylon örtü örtterek önleyin. Buharlaşmayı, kür maddesi sürerek veya püskürterek) de önleyebilirsiniz.
- Yeterli sayıda ve beceride işçi kullanarak betonu hızlı dökün, masterlayın ve hemen küre başlayın. En az 3 gün boyunca küre sürdürün.

Plastik rötreye çatlakları 30-45 dakika içinde, yani daha betonlama işi tamamlanmadan çok önce başlayabilir. O nedenle betonlama işi devam ederken bitirilen bölümlerde koruma önlemlerinin alınması gerekebilir. Masterlanan bölgelere naylon ya da nemli örtü örtülerek, kür maddesi sürülerek bu önlemler aşamalı olarak alınmış olur. Önlem alınmadığı takdirde, beton sıcaklık, rutubet ve rüzgar durumuna göre az veya çok çatlaklar. Bu çatlakları azaltarak asgariye indirmek sizin elinizdedir.

Yaşlanmış Beton Çatlakları

Bu tip çatlaklar, birkaç haftadan 30 yıla kadar değişebilen değişik yaş gruplarındaki betonlarda görülebilir. Çatlaklar fiziksel veya kimyasal kökenlidir. Bu çatlaklar, önce kılcal görünümde başlayan, ardından büyüyen ve birleşen çatlaklardır. Çatlakları takiben beton yüzeyinde soyulma, dökülme ve patlamalar görülür. Önlem alınmadığı takdirde betonarme elemanlar zamanla tamamen tahrip olabilir.

Bu çatlamların nedenleri arasında donma - çözülme, alkali - aktif silis reaksiyonu, karbonatlaşma, donatın korozyonu, sülfat - asit - tuz gibi beton için zararlı maddelerin yol açtığı reaksiyonlar sayılabilir.

Çimento Türü	Adı	Notasyon	Ana Bileşenler (Kütlece % olarak)			
			Klinker K	Yüksek Fırın Cürufu S	Silis Dumanı D	Doğal Puzolan P
CEM I	Portland Çimento	CEM I	95-100	-	-	-
CEM II	Portland Cürufu Çimento	CEM II/A-S	80-94	6-20	-	-
		CEM II/B-S	65-79	21-35	-	-
	Portland Silis Dumanlı Çimento	CEM II/A-D	90-94	-	6-10	-
	Portland Puzolanlı Çimento	CEM II/A-P	80-94	-	-	6-20
		CEM II/B-P	65-79	-	-	21-35
		CEM II/A-Q	80-94	-	-	-
		CEM II/B-Q	65-79	-	-	-
	Portland Uçucu Küllü Çimento	CEM II/A-V	80-94	-	-	-
		CEM II/B-V	65-79	-	-	-
		CEM II/A-W	80-94	-	-	-
		CEM II/B-W	65-79	-	-	-
	Portland Pişmiş Şistli Çimento	CEM II/A-T	80-94	-	-	-
		CEM II/B-T	65-79	-	-	-
	Portland Kalkerli Çimento	CEM II/A-L	80-94	-	-	-
		CEM II/B-L	65-79	-	-	-
		CEM II/A-LL	80-94	-	-	-
		CEM II/B-LL	65-79	-	-	-
	Portland Kompoze Çimento	CEM II/A-M	80-94	12-20		
		CEM II/B-M	65-79	21-35		
	CEM III	Yüksek Fırın Cürufu Çimento	CEM III/A	35-64	36-65	-
CEM III/B			20-34	66-80	-	-
CEM III/C			5-19	81-95	-	-
CEM IV	Puzolanik Çimento	CEM IV/A	65-89	11-35		
		CEM IV/B	45-64	36-55		
CEM V	Kompoze Çimento	CEM V/A	40-64	18-30	-	18-30
		CEM V/B	20-38	31-49	-	31-49

Tablo 1: Genel Çimentolar Sınıfına Ait 27 Adet Çimento

Ana Bileşenler (Kütlece % olarak)						Minör İlaveler Bileşenler
Endüstriyel Puz olan Q	Silissi Uçucu Kül V	Kalkersi Uçucu Kül W	Pişmiş Şist T	Kalker (Kireç Taşı) L	Kalker (Kireç Taşı) LL	
-	-	-	-	-	-	0-5
-	-	-	-	-	-	0-5
-	-	-	-	-	-	0-5
-	-	-	-	-	-	0-5
-	-	-	-	-	-	0-5
-	-	-	-	-	-	0-5
-	-	-	-	-	-	0-5
-	-	-	-	-	-	0-5
-	6-20	-	-	-	-	0-5
-	21-35	-	-	-	-	0-5
-	-	6-20	-	-	-	0-5
-	-	21-35	-	-	-	0-5
-	-	-	6-20	-	-	0-5
-	-	-	21-35	-	-	0-5
-	-	-	-	6-20	-	0-5
-	-	-	-	21-35	-	0-5
-	-	-	-	-	6-20	0-5
-	-	-	-	-	21-35	0-5
-	-	-	-	-	6-20	0-5
-	-	-	-	-	21-35	0-5
12-20						0-5
21-35						0-5
-	-	-	-	-	-	0-5
-	-	-	-	-	-	0-5
-	-	-	-	-	-	0-5
11-35						0-5
36-55						0-5
18-30		-	-	-	-	0-5
31-49		-	-	-	-	0-5

Tablo 2: Beton Sınıfları ve Dayanımları TS EN 206-1

Basınç Dayanımı Sınıfı	En düşük Karakteristik Silindir Dayanımı $f_{ck,sil}$ (N/mm ²)	En düşük Karakteristik Küp Dayanımı $f_{ck,küp}$ (N/mm ²)
C 8/10	8	10
C 12/15	12	15
C 16/20	16	20
C 20/25	20	25
C 25/30	25	30
C 30/37	30	37
C 35/45	35	45
C 40/50	40	50
C 45/55	45	55
C 50/60	50	60
C 55/67	55	67
C 60/75	60	75
C 70/85	70	85
C 80/95	80	95
C 90/105	90	105
C 100/115	100	115

Katkılarımızla Yükselin

2011 yılında kurulan Yapıchem Kimya Sanayi A.Ş. Türkiye'deki geniş üretim ağı, inovasyon ve teknoloji odaklı vizyonu ve her yıl genişleyen uluslararası bayi ağı ile küresel pazarda Beton, Çimento ve İnşaat sektörlerine yüksek kaliteli özel kimyasallar tedarik etmektedir.

%100 Türk sermayesi ile kurulmuş olan Yapıchem Kimya; Türkiye sınırları içinde stratejik noktalarda faaliyet gösteren, yıllık toplam üç yüz bin tonluk üretim kapasitesine sahip üretim sahaları, en gelişmiş teknolojik imkânlar ile donatılmış Beton, Çimento ve Ar-Ge laboratuvarları ve konusunda uzman geniş teknik kadrosu ile müşterilerinin özel ihtiyaçlarına yönelik yenilikçi ve performansı yüksek çözümler üretmektedir.

Yapıchem Kimya Sanayi A.Ş., içinde bulunduğu topluma, doğaya, çalışanlarına ve tedarikçilerine gerekli saygı ve özenden herhangi bir ödün vermeden tam bir müşteri memnuniyeti ilkesi ile çalışmaktadır.



Yapıchem Kimya Sanayi A.Ş.'nin
yapı kimyasalları ürünleri kullanım alanlarına göre,
Arstep, Degaset, Arset, Arcem ve Yapifine olarak
5 ana ürün grubuna ayrılmıştır.



Ürünlerimizi

aşağıdaki marka logolarına ait karekodları okutarak inceleyebilirsiniz.

Beton
Katkıları



Beton
Katkıları



Özel Beton Katkıları ve
Tamamlayıcı Ürünler



Çimento
Katkıları



Yapı
Kimyasalları



GENEL MÜDÜRLÜK

Barbaros Mah. Çiğdem Sok.
Ağaoğlu My Office K: 13 D: 55-56-57
Batı Ataşehir - İstanbul / TÜRKİYE
T: 0 216 593 14 00
F: 0 216 593 41 74

MERKEZ FABRİKA

Tuzla Kimya Sanayicileri O.S.B. Melek Aras
Bulvarı Aromatik Cad. No: 27
Tuzla - İstanbul / TÜRKİYE
T: 0 216 593 31 57
F: 0 216 593 03 61

GAZİANTEP FABRİKA

Başpınar Organize O.S.B. Mah. 5.Bölge
83532 Nolu Cad. No: 11-A
Şehit Kamil - Gaziantep / TÜRKİYE
T: 0 216 593 14 00

İZMİR FABRİKA

İTOB Organize Sanayi Bölgesi
1031 Sok. No: 6
Tekeli Menderes - İzmir / TÜRKİYE
T: 0 216 593 14 00